

AIRTIGHT® WSW

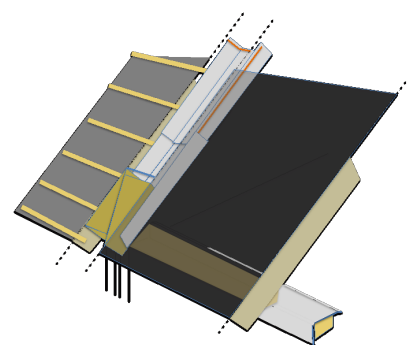


- ✓ Minimaal 60 minuten brandwerend
- ✓ Isolatie zonder inwendige condensatie, voorkomt thermische lekkage
- ✓ Luchtdichtheid van de samengestelde constructie
- ✓ Voorkomt overgangsgeluid
- ✓ Zeer eenvoudige, bedrijfszekere en snelle montage
- ✓ Geen drijfgassen of chemicaliën
- ✓ Zeer duurzame afdichting, geen verval van prestaties
- ✓ Direct klaar zonder afval, eenvoudig te scheiden bij sloop
- ✓ Toepasbaar bij variabele spouwbreedten



PRODUCTOMSCHRIJVING

De Airtight®-WSW, de woningscheidende wand oplossing, is een gevaccineerde strook minerale wol verpakt in een dampremmende PE-folie voor in de spouw. Daarbovenop is een in overmaat gesneden strook steenwol bevestigd, dat aan de onderzijde is verpakt in een dampremmende aluminium folie. De bovenzijde is bedekt met een dampopen, waterdicht spinvliesfolie.



Toepassingsgebied voor het luchtdicht en brandwerend afsluiten van de spouw tussen twee woningen en de aansluiting tussen de dakelementen.



PRODUCT

Met Airtight®-WSW wordt verrassend eenvoudig zowel een brandwerende, als een luchtdichte als een thermisch isolerende afsluiting tussen geprefabriceerde dakelementen boven de woningscheidende spouw gerealiseerd.

Luchtdichtheid

Airtight®-WSW heeft een optimale maximale luchtdichtheid volgens SBR klasse 4.

Brandwerendheid

Airtight®-WSW is minimaal 60 minuten brandwerend.

Algemene eigenschappen

De basis van de minerale wol valt in de hoogste brandklasse (A1). Om Airtight®-WSW volledig luchtdicht te kunnen plaatsen (klasse 4), is het indien gewenst mogelijk de flappen aan de zijkant aanvullend vast te plakken op de zijkant van het dakelement met dubbelzijdig tape (bijvoorbeeld omdat de sparing tussen het dakelement en de binnenmuur hierom vraagt). De onbrandbare strook steenwol zorgt naast het luchtdicht plaatsen voor een hoge brandwerendheid (langer dan 60 min).

MAATVOERING



Gepatenteerde Airtight®-WSW is in lengtes van 1,0 m verkrijgbaar. Aangezien niet alles standaard is in de bouw, is deze Airtight®-WSW in diverse afmetingen verkrijgbaar (het luchtdicht afsluiten van de spouw als basis, met steenwol elementen voor de brandwerendheid, eventueel uit te breiden met dubbelzijdig tape voor de zijkanten).

MONTAGE



MANIER VAN MONTAGE

- ✓ De gevacumeerde wol wordt in de spouw geplaatst.
- ✓ De steenwol is aan de onderzijde verpakt in een strook dampremmende waterdichte aluminium folie, deze strook folie is over de gehele lengte breder uitgevoerd, waardoor de flappen door de overmaat steenwol tegen de zijkant van het dakelement worden gedrukt (dit zorgt voor een uitstekende luchtdichtheid, ook bij de aansluiting van het dakelement op de binnenmuur).
- ✓ Vervolgens wordt de PE-folie in de spouw lek geprikt en kan de volgende geplaatst worden. Daarbij wordt van onder naar boven gewerkt.
- ✓ Aan één kopse zijde steekt de onderfolie 20 cm uit, zodat de onderfolies elkaar bij het leggen overlappen, om lekkage te voorkomen.
- ✓ Hiermee wordt een uitstekende luchtdichtheid verkregen, aangevuld met een hoge brandwerendheid.

ONZE MOGELIJKHEDEN

- ✓ Op maat zagen van glaswol, steenwol, pir, pur, xps, eps, resolschuim, melamineschuim, foamglass-
- ✓ Frezen van glaswol, steenwol, pir, pur, xps, eps, resolschuim, melamineschuim, foamglass-
- ✓ Isolatie verlijmen op glasdoek, glasvlies, of andere bekleding;
- ✓ Isolatie verlijmen op hout, gips, of ander plaatmateriaal;
- ✓ Isolatie sealen in zwarte of witte p.e.-folie;
- ✓ Isolatie sealen in dampremmende folie;
- ✓ Op maat aanleveren van vacuümisolatie;
- ✓ Produceren van:
kantplanken, sandwichpanelen, brandschotjes (kaal en bekleed),
cannelurevullingen, mastiekhoecken / mastiekschroten, steenwolproppen, brandsuskappen,
geluids baffels, pijpschalen (kaal en bekleed).

ONS MACHINEPARK

- ✓ CNC machines
- ✓ 3D freesmachines
- ✓ Freesmachines
- ✓ Lintzagen
- ✓ Kliefbanken
- ✓ Schuurmachines
- ✓ Vacumeermachines
- ✓ Lijmstraten
- ✓ Cirkelzagen

WIJ ZIJN STERK IN

- ✓ Het op maat aanleveren van elk type isolatie;
- ✓ Het apart verpakken per fase of per verdieping is geen probleem;
- ✓ Alle leveringen worden duidelijk gelabeld, zodat op de bouw of in de fabriek alle items makkelijk terug te vinden zijn;
- ✓ Samen met de klant zoeken naar de juiste en goedkoopste oplossingen;
- ✓ Tijdsleveringen en/of een vrachtwagen met losmogelijkheden behoort tot de mogelijkheden;
- ✓ Wij beschikken over meer dan 30 jaar ervaring in isolatie.

ALERT
ISOLATIE

Alert Isolatie B.V.
's-Gravelandseweg 246
3125 BK Schiedam
The Netherlands

Tel.: 010 - 302 0200
verkoop@alertisolatie.nl
www.alertisolatie.nl